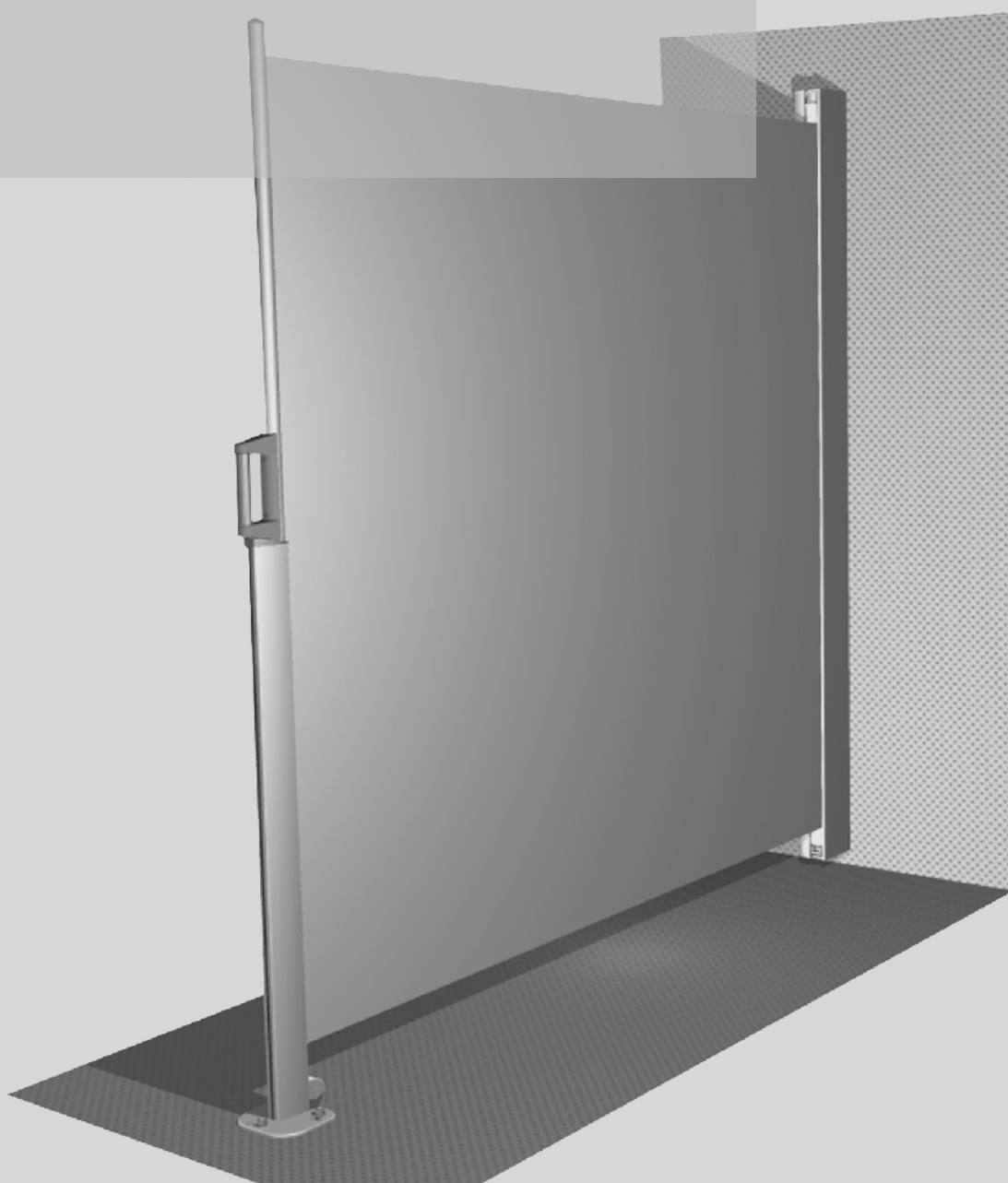


NÁVOD K MONTÁŽI A POUŽITÍ



BOČNÍ MARKÝZOVÁ

800416_CZ



OBSAH

1.	BEZPEČNOST	3
1.1.	VYSVĚTLIVKY K POKYNŮM	3
1.2.	VŠEOBECNÉ BEZPEČNOSTNÍ POKYNY	3
2.	MONTÁŽ	3
2.1.	NÁŘADÍ A POMŮCKY	3
2.2.	PŘÍPRAVA K MONTÁŽI	3
2.3.	TŘÍDY ODOLNOSTI PROTI VĚTRU: DEFINICE A ZAŘAZENÍ .	4
2.4.	ZMĚNA STRANY VÝSTUPU LÁTKY	4
2.5.	VÝŠKA UMÍSTĚNÍ	5
2.6.	TECHNIKA UPEVNĚNÍ	5
2.7.	PŘIPEVNĚNÍ MARKÝZY	6
2.8.	MONTÁŽ ARETACE	6
3.	UVEDENÍ DO PROVOZU	7
3.1.	VYSUNUTÍ SYSTÉMU	7
3.2.	NASTAVENÍ VÝŠKY RUKOJETI	7
3.3.	ZASUNUTÍ SYSTÉMU	7
3.4.	DOKONČENÍ MONTÁŽE / PŘEDÁNÍ ZÁKAZNÍKOVÍ	8
4.	DEMONTÁŽ	8
5.	ŘEŠENÍ PROBLÉMŮ	8
6.	OBSLUHA BOČNÍ MARKÝZOVÉ ZÁSTĚNY SIDELINE	
6.1.	ZÁKLADNÍ POKYNY K OBSLUZE	8
6.2.	BEZPEČNOST	8
6.3.	POUŽITÍ V SOULADU S URČENÝM ÚČELEM .	9
6.4.	OBSLUHA	9
6.5.	ČIŠTĚNÍ A PÉČE	9
6.6.	ÚDRŽBA	9
7.	ZÁRUČNÍ LIST	10

1. BEZPEČNOSTNÍ POKYNY, VAROVÁNÍ A INFORMACE OHLEDNĚ MONTÁŽE

1.1 VYSVĚTLIVKY K POKYŇŮM

Na příslušných místech v textu naleznete bezpečnostní pokyny a důležité informace. Jsou opatřeny symbolem.



Tento symbol označuje pokyny důležité pro bezpečnost osob nebo pro funkci boční markýzové zástěny.



Tento symbol označuje důležité informace pro montážní pracovníky ohledně výrobku.

1.2 VŠEOBECNÉ BEZPEČNOSTNÍ POKYNY



Boční markýzová zástěna SIDELINE **WOUNDWO** je zkonstruována a vyrobena podle ustanovení normy DIN EN 13561. I přesto může během montáže, resp. obsluhy, v případě nedodržení příslušných pokynů dojít k ohrožení zúčastněných osob.



Montáž markýzy smí provést výhradně kvalifikovaná odborná firma, resp. školení odborní pracovníci.



Bezpodmínečně dodržujte pokyny v tomto návodu k montáži a obsluze. V případě nedodržení pokynů není výrobce povinen ručit za případné škody.



Dodržujte zákonné předpisy ohledně bezpečnosti práce a prevence úrazů platné v dané zemi. Zejména práce ve větších výškách vyžadují vhodné zajištění osob. Respektujte pokyny na výrobku, obalu a v tomto návodu k montáži.

2. MONTÁŽ

2.1. NÁŘADÍ A POMŮCKY

- (příklepová) vrtačka
- vrtáky vhodné pro daný podklad a pro upevňovací prostředky
- ráčna s prodloužením a oříšky vel. 13 a vel. 17 (vel. 19 u M12)
- inbusové klíče vel. 4, vel. 5 a vel. 6
- vidlicový klíč vel. 12 (změna směru výstupu látky)
- vodováha k vyrovnání

2.2. PŘÍPRAVA K MONTÁŽI



Zkontrolujte směr výstupu látky boční markýzové zástěny. Je-li výstup látky na nesprávné straně, lze konzoly, rukojeť a kolečko namontovat obráceně, jak je popsáno v bodě 2.4.

Zajistěte oblast montáže, nejméně v rozsahu vytažené boční markýzové zástěny.

Před začátkem montáže zkontrolujte, zda montážní podklad pro aretaci vytahovacího profilu odpovídá podkladu uvedenému při objednávce.

Při podstatných odchylkách, které by mohly mít vliv na bezpečné upevnění aretace nebo krytu, se poraďte s výrobcem systému nebo odborníkem na upevňovací techniku.



Nerespektování tohoto pokynu může vést k chybným funkcím a ohrožit zdraví osob!

2.3. TŘÍDY ODOLNOSTI PROTI VĚTRU

Definice:

Markýzy jsou zařazeny do tříd odolnosti podle DIN EN 13561 bod 4.1.

Třída větru 0	nedefinováno, výrobek nebyl testován nebo se nehodí		
Třída větru 1	mírný vítr	4 stupně podle Beauforta	20–28 km/h
Třída větru 2	čerstvý vítr	5 stupňů podle Beauforta	29–38 km/h
Třída větru 3	silný vítr	6 stupňů podle Beauforta	39–49 km/h

Zařazení boční markýzové zástěny **WOUNDWO**:

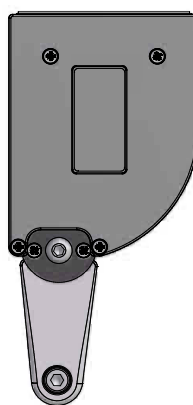
Boční markýzová zástěna WOUNDWO je zařazena do třídy větru 1.

Výjimku představuje montáž aretace pomocí trnu do trávniku. Tento způsob montáže je zařazen do třídy větru 0.

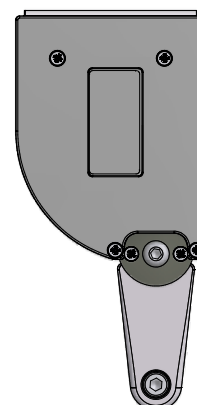
2.4. ZMĚNA STRANY VÝSTUPU LÁTKY

Boční markýzová zástěna je dodávána se stranou výstupu látky vlevo nebo vpravo, jak bylo uvedeno v objednávce.

Pro změnu směru výstupu látky musí být přemístěny konzoly, rukojeť a kolečko.



výstup látky vlevo

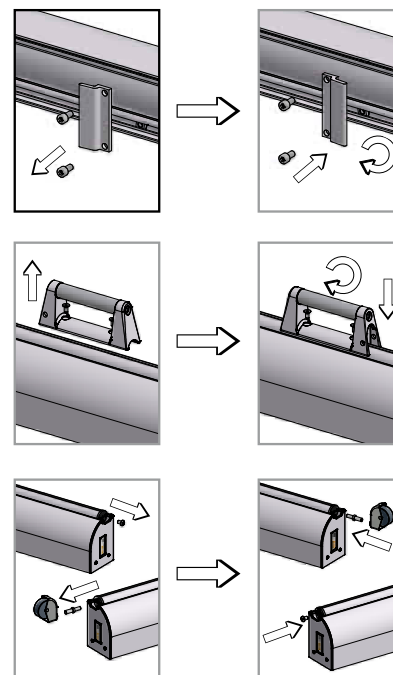


výstup látky vpravo



Systém přestavujte pouze v zavřeném stavu!

- Povolte šrouby konzol tělesa.
- Otočte konzoly tělesa o 180°.
- Konzoly tělesa připevněte pomocí šroubů s válcovou hlavou a čtyřhranných matic zpět na stejné místo na tělese.
- Sejměte rukojeť z vytažovacího profilu vyšroubováním zápusťných šroubů pomocí inbusového klíče vel. 4 a namontujte ji v opačném směru. Bod zavěšení rukojeti by se přitom měl nacházet přibližně v polovině výšky systému (nastavení výšky rukojeti je popsáno v bodě 3.2.).
- Vytáhněte kolečko z osy.
- Pomocí vidlicového klíče vel. 12 vyšroubujte kolík z koncové krytky.
- Pomocí inbusového klíče vel. 5 vyšroubujte šroub s čokovitou hlavou z koncové krytky.
- Osu kolečka a šroub s čokovitou hlavou namontujte do opačné koncové krytky vytažovacího profilu.
- Nasuňte kolečko na osu.



2.5. VÝŠKA UMÍSTĚNÍ

Těleso boční markýzové zástěny musí být namontováno ve svislé poloze 50 mm nad podlahou, aby bylo zaručeno správné odvíjení látky a čisté uzavření vytahovacího profilu s použitím kolečka.

Montážní výšky konzol musí být zjištěny na zadní straně krytu. Za tímto účelem zasuňte nástěnné konzoly do konzol tělesa. Na spodní straně zohledněte vzdálenost 50 mm a přeneste na stěnu pozice otvorů se vzdálenostmi X a Y.

Nebude-li použito kolečko, může být těleso namontováno i blíže k zemi.

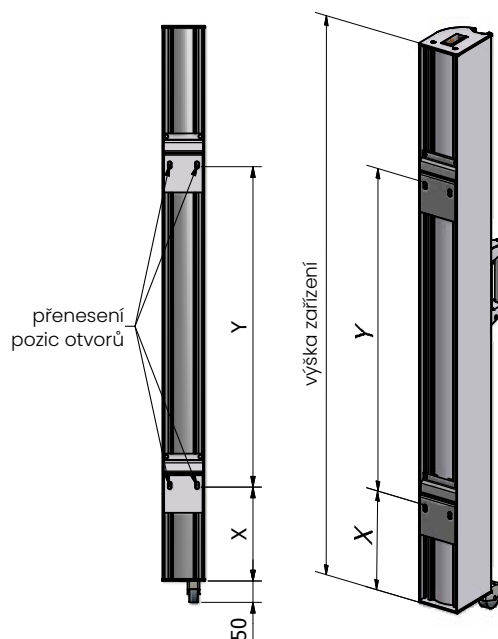
Otvory pro konzoly:

Otvory konzol přeneste na zjištěné pozice konzol.

Podle montážního podkladu a způsobu upevnění použijte vhodný vrták a montážní materiál.



Pro používání boční markýzové zástěny v souladu s určeným účelem je přípustná pouze vertikální montáž, jak je znázorněno na vedlejším obrázku!

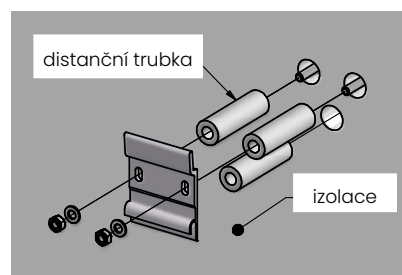


2.6. TECHNIKA UPEVNĚNÍ

Montáž na fasádách s tepelnou izolací:

Izolační omítka a plná tepelná izolace nejsou tlakově stálé. Konzoly zástěny proto musí být celoplošně nebo v oblasti šroubů a uprostřed spodní strany vypodloženy distančními prvky.

Na vedlejším obrázku je znázorněna možná varianta s dodatečným podepřením na spodní straně.



Upevnění konzol:

Obě konzoly musí být ve všech směrech vyrovnány pomocí vodováhy. Nerovnosti podkladu vyrovnajte pomocí vhodného vypodložení.



Poté konzoly nastavte v dlouhých otvorech na změřenou vzdálenost Y, dotáhněte všechny šrouby a zkontrolujte pevnost konzol.

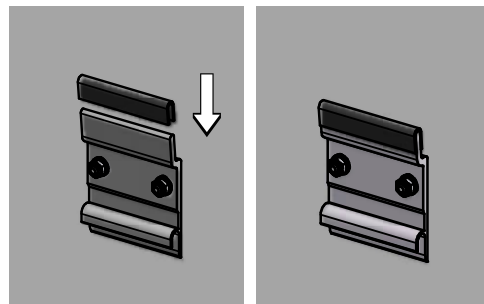
2.7. PŘIPEVNĚNÍ MARKÝZY



U větších systémů s vyšší hmotností (definováno na obalu) by těleso měly případně zavěšovat dvě osoby!

- Na nástěnné konzoly nasadte tlumicí pryž.
- Boční markýzovou zástěnu s konzolami tělesa zvedněte nad nástěnné konzoly.
- Zavěste těleso na nástěnné konzoly.
- Těleso silně stlačte směrem dolů.

Zástěna je nyní dostatečně zajištěna.

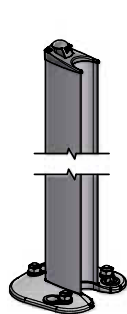


2.8. MONTÁŽ ARETACE

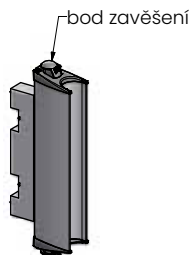
Podle montážní situace se vyťahovací vyťahovací profil připevňuje různými způsoby.

Při všech montážních pracích by však měl být profil vyťahován rovně z tělesa!

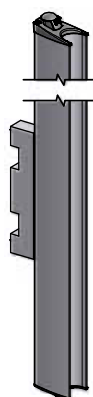
Aretaci vyťahovacího profilu namontujte pomocí montážního materiálu vhodného pro daný podklad.



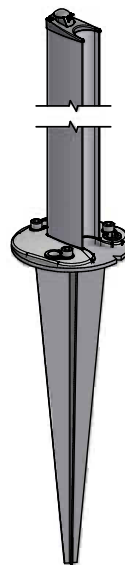
evný montážní sloupek



montáž na stěnu



montáž na parapet



trn do trávníku



držák do betonu

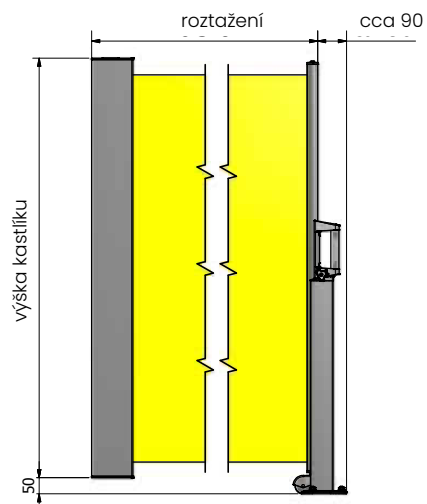


Při montáži na stěnu by měla být aretace namontována v polovině výšky systému. U ostatních způsobů montáže je profil aretace přizpůsoben dané výšce.



Aretace musí být vždy pevně ukotvena!

Vzdálenost mezi aretací a tělesem zástěny je závislá na délce roztažení zástěny a měří se podle znázornění na vedlejším obrázku.



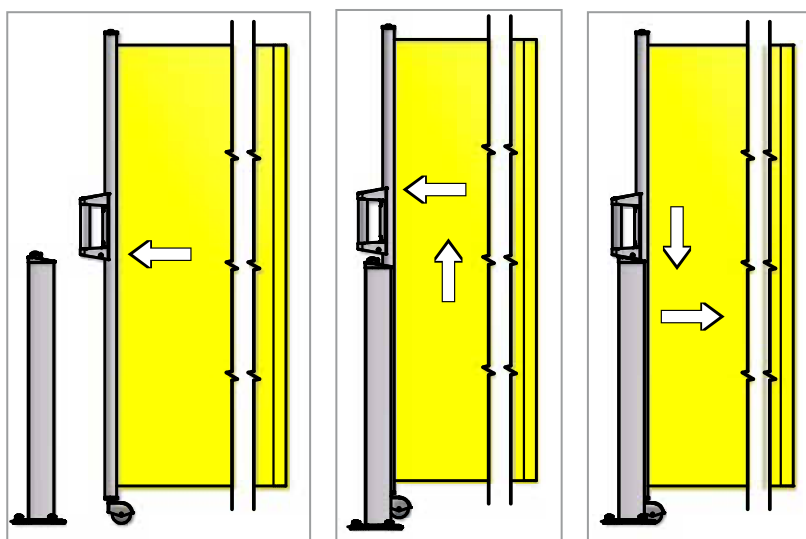
3. UVEDENÍ DO PROVOZU

3.1 VYSUNUTÍ SYSTÉMU



Před uvedením zástěny do provozu musí být odstraněny všechny předměty (např. žebříky, nářadí atd.), které se nacházejí v oblasti výsuvu zástěny. Během zkušebního vysouvání se v této oblasti nesmí zdržovat osoby, mohlo by dojít k jejich ohrožení chybnými funkcemi.

- Vytáhněte vytahovací profil až k aretaci a zavěste rukojeť podle následujícího popisu.
- Rukojeť vytáhněte nad koncovou krytku; přitom dbejte na to, aby vytahovací profil zasahoval do profilu sloupku.
- Stiskněte rukojeť dolů tak, aby doléhala ke koncové krytce.
- Rukojeť stlačte dozadu, tak aby zaskočila.



POZOR!

Pustíte-li vytahovací profil, aniž byste zavěsili rukojeť, může být rychlým zpětným pohybem vytahovacího profilu poškozeno zařízení nebo poraněny osoby!

3.2. NASTAVENÍ VÝŠKY RUKOJETI



Výška rukojeti musí být přizpůsobena výšce bodu zavěšení. Pro přizpůsobení výšky rukojeti mírně povolte oba zápusťné šrouby. Posunutím nastavte výšku vytahovacího profilu tak, aby byla látka rovná a rovnoměrně napnutá. Zápusťné šrouby opět utáhněte.

3.3. ZASUNUTÍ SYSTÉMU

Pro zasunutí systému postupujte v opačném pořadí podle pokynů pro vysunutí zástěny (bod 3.1.).



Vytahovací profil přitom nepouštějte, dokud nebude přiléhat k tělesu. Rychlým zpětným pohybem vytahovacího profilu může dojít k poškození zařízení nebo poranění osob!

3.4 DOKONČENÍ MONTÁŽE / PŘEDÁNÍ ZÁKAZNÍKOVÍ

- Uklidte místo montáže. Odnechte obaly a zlikvidujte je podle místních předpisů.
- Všechny návody k montáži a obsluze zástěny musí být předány zákazníkovi.



Zákazník musí být podrobně proškolen ohledně obsluhy zástěny. V případě nedodržení pokynů a chybné obsluhy může dojít k poškození markýzy a úrazům. Sdělte zákazníkovi třídu odolnosti proti větru pro danou zástěnu.



Montážní pracovník nebo specializovaný prodejce musí vyplnit a podepsat popis výrobku pod bodem 9.!

4. DEMONTÁŽ

Zajistěte, aby se v oblasti zástěny nezdržovaly žádné neoprávněné osoby. Markýzu demontujte pouze v zasunutém stavu.

- Markýza musí být zasunutá.
- Vytáhněte těleso nahoru z nástěnných konzol.

5 ŘEŠENÍ PROBLÉMŮ

DRUH ZÁVADY	PŘÍČINA	ŘEŠENÍ
Vytahovací profil se nedovře	Látka se nenavíjí rovně na hřidel	Vytáhněte zasunovací profil a navíňte látku rovně
		Případně nemůže být kolečko použito k vedení a zasunovací profil je třeba trochu zvednout
		Vytahovací profil zasuňte do tělesa trochu rychleji
Látka je nakřivo a na jedné straně není správně napnutá	Nesprávná montážní výška rukojeti	Nastavte montážní výšku rukojeti podle popisu v bodě 3.2.
	Nesprávná montážní výška tělesa	Nastavte vhodnou výšku konzol tělesa

6. OBSLUHA BOČNÍ MARKÝZOVÉ ZÁSTĚNY SIDELINE**6.1. ZÁKLADNÍ POKYNY K OBSLUZE**

Před uvedením výrobku do provozu si prosím pečlivě přečtete tento návod k použití, protože přesná znalost návodu je předpokladem dlouhodobého bezproblémového používání výrobků.

Pro bezpečnost osob je důležité dodržovat pokyny v návodech.

Bezpodmínečně dodržujte pokyny v tomto návodu k obsluze. V případě nedodržení pokynů není výrobce povinen ručit za případné škody.

Respektujte prosím také pokyny na výrobku a obalu.

Návod k montáži a použití doporučujeme uschovat a v případě prodeje boční markýzové zástěny předat novému majiteli.

6.2. BEZPEČNOST

Výrobek smí být používán pouze v řádném technickém stavu a v souladu s určeným účelem, za současného dodržování bezpečnostních pokynů a s vědomím souvisejících rizik, a musí být dodržován tento návod k použití. Závady, které by mohly omezit bezpečnost, musí být ihned odstraněny.



Protože se u daného zařízení jedná o systém s napnutými pružinami, musí být aretace, jak je popsáno v bodě 2.8, vždy pevně ukotvena, aby bylo zabráněno rychlému zpětnému zasunutí vytahovacího profilu!

6.3. POUŽITÍ V SOULADU S URČENÝM ÚČELEM

Boční markýzová zástěna WOUNDWO slouží v první řadě k ochraně proti slunečnímu záření, jako pohledová ochrana a do rychlosti větru uvedené v definované třídě větru (bod 2.3.) také jako ochrana proti větru.

Jiné použití nebo použití nad rámec tohoto určení platí jako použití v rozporu s určeným účelem. Za škody vzniklé v důsledku použití v rozporu s určeným účelem výrobce neručí.

Bez schválení výrobcem nesmí být na bočních markýzových zástěnách prováděny žádné změny, přístavby nebo přestavby. Vadné součásti boční markýzové zástěny musí být ihned vyměněny.

Použity smí být pouze originální náhradní díly určené výrobcem. V případě cizích dílů nelze zaručit, že byly zkonstruovány a vyrobeny v souladu s požadavky ohledně namáhání a bezpečnosti.

Dodatečné zatížení bočních markýzových zástěn zavěšenými předměty nebo napnutými lanky může vést k poškození nebo pádu zástěny, a je proto nepřipustné.

Montážní práce a údržbu smí provádět pouze kvalifikovaní odborníci.

Společnost WO&WO Sonnenlichtdesign GmbH & Co KG neručí za škody vzniklé v důsledku použití v rozporu s určeným účelem.

6.4. OBSLUHA



Boční markýzové zástěny smí obsluhovat pouze osoby, které byly instruovány odbornými pracovníky. Zajistěte, aby zástěnu nemohly bez dozoru obsluhovat děti.



Při zasouvání nebo vysouvání zástěny nesahejte do tělesa (nebezpečí přiskřípnutí). Plátno zástěny nesmí být zatíženo cizími tělesy. Na boční markýzovou zástěnu nesmí být připevňovány žádné hračky, předměty ani závaží. Dovoleno není ani opírání předmětů, např. žebříků.



Boční markýzové zástěny by měly být večer a před odjezdem z domu zasunuty.



Při silnějším větru, než který je uveden v příslušné třídě větru (bod 2.3.), musí být boční markýzové zástěny zasunuty.



Bude-li látka zástěny vlhká nebo dokonce mokrá, musí být boční markýzová zástěna co nejdříve vysunuta, aby látka vyschla (nebezpečí tvorby skvrn a plísní, poškození látky zástěny a švů).



Boční markýzová zástěna by měla být vysouvána/zasouvána pouze způsobem, který je popsán v bodě 3.1. a 3.3.

Při aretaci vytahovacího profilu přitom musí být vždy zasunut zajišťovací kolík.

Při zavěšené boční markýzové zástěně může být zajišťovací kolík po zasunutí zástěny uložen (zasunut) do rukojeti, nebo pomocí přiloženého lanka namontován na sloupkový profil aretace.

6.5. ČIŠTĚNÍ A PÉČE



Při čištění nepoužívejte vysokotlaké čističe ani abrazivní prostředky nebo drsné houbičky! Nepoužívejte rozpouštědla jako líh nebo benzin!

Čištění výrobku:

Nečistoty lze z boční markýzové zástěny odstranit měkkým kartáčem nebo smetáčkem. Látku zástěny vyčistěte jemným tekutým pracím prostředkem a poté důkladně opláchněte studenou vodou.

Stojan boční markýzové zástěny lze čistit běžným čisticím prostředkem a otřít vlhkým hadříkem.

Látka zástěny musí po vyčištění vyschnout.

6.6. ÚDRŽBA



Spolehlivé a bezpečné používání boční markýzové zástěny lze zaručit pouze při pravidelné kontrole a údržbě zařízení.

Boční markýzová zástěna musí být pravidelně kontrolována, zda nejeví známky opotřebení a poškození potahové látky, podstavce a aretace. Zjistíte-li poškození, pověřte opravou specializovaného prodejce nebo vhodnou servisní firmu. Boční markýzové zástěny vyžadující opravu nesmí být používány!

7. ZÁRUČNÍ LIST

ZÁRUKA 5 LET



1. ZÁRUČNÍ DOBA

1.1. V záruční lhůtě 5 let od dodání odstraníme veškeré závady na markýze, které budou prokazatelně způsobeny výrobní či konstrukční vadou nebo vadou materiálu.

1.2. Při dodání markýzy začne automaticky platit pětiletá záruční lhůta.

2. PODMÍNKY PRO POSKYTNUTÍ ZÁRUČNÍHO PLNĚNÍ:

2.1. Okamžitá kontrola markýzy při jejím dodání, zda není poškozená. Jestliže zjistíte závady či nedostatky, markýzu vůbec nemontujte.

2.2. Řádnou montáž provede autorizovaný prodejce firmy **WOUNDWO**, a to pouze s originálními montážními díly a podle pokynů uvedených v návodu k montáži.

2.3. Ihned nás písemně informujte o vzniku škody. Přitom je třeba uvést tyto údaje: den vzniku škody, druh a rozsah škody, datum vystavení faktury a její číslo, jméno a adresa zákazníka.

3. PRŮBĚH REKLAMACE

3.1. Odstranění závady či nedostatku, když uznáme oprávněnost reklamace a naši povinnost záručního plnění, probíhá tak, že prodejce reklamovanou markýzu odmontuje a pošle ji do našeho podniku.

3.2. Během lhůty uvedené v bodě 1 přebíráme veškeré materiálové náklady, které vzniknou při odstraňování závady či nedostatku, na který se vztahuje záruka.

4. ZÁRUKA SE NEVZTAHUJE NA:

4.1. Škody na markýze způsobené neodbornou montáží v důsledku nedodržení montážního návodu či nepoužití originálních montážních dílů.

4.2. Škody způsobené vyšší mocí či mimořádnou zátěží (např. vítr, sníh, déšť nebo led).

4.3. „Kosmetické vady“ na potahu markýzy, které jsou uvedeny ve směrnici pro posuzování konfekčních potahů na markýzy, kterou vydala IVRSA (německá odborná skupina spolkového profesního sdružení pro textilie na rolety a markýzy – ITRS e.V.), nejsou nedostatek, a záruka se tak na ně nevztahuje.

4.4. Díly podléhající běžnému opotřebení. K tomu patří motory, pohony, řízení a potahy.

4.5. Vizuální nedostatky.

5. OSTATNÍ USTANOVENÍ

5.1. Jestliže je pro rozhodnutí o oprávněnosti reklamace nezbytná prohlídka ze strany technika našeho firemního zákaznického servisu, nesmí se reklamované markýze provádět žádné úpravy.

5.2. Reklamace se řeší vždy písemně. Řešení po telefonu není z pojiště-technických důvodů možné.

5.3. Nárok na záruku zaniká, pokud byl k opravě markýzy použit neoriginální náhradní díl nebo pokud ji neprovedl autorizovaný prodejce firmy **WOUNDWO**. Nárok na záruku



