

Bewahren Sie die Anleitung auf!

Nach Einbau des Rohrmotors diese Montageanleitung für den Elektriker am Kabel befestigen.

Gerätfunktionen:

- Spindelendschalterantrieb mit integriertem Funkempfänger.
- Inbetriebnahme des Antriebs mit Montagekabel oder Funksender.

Bestimmungsgemäße Verwendung

- Bitte beachten Sie, dass Funkanlagen nicht in Bereichen mit einem erhöhtem Störfaktor betrieben werden dürfen. (z. B. Krankenhäuser, Flughäfen . . .).
- Die Fernsteuerung ist nur für Geräte und Anlagen zulässig, bei denen eine Funktionsstörung in Hand-/Wandsender oder Empfänger keine Gefahr für Personen, Tiere oder Sachen darstellt oder dieses Risiko durch andere Sicherheitseinrichtungen abgedeckt ist.
- Der Betreiber genießt keinerlei Schutz vor Störungen durch andere Funkmeldeanlagen und Endeinrichtungen (z. B. auch durch Funkanlagen), die ordnungsgemäß im gleichen Frequenzbereich betrieben werden.
- Funkempfänger nur mit vom Hersteller zugelassenen Geräten und Anlagen verbinden.

Optimale Nutzung des Funksignals

- Antenne nicht knicken.
- Antenne nicht kürzen oder verlängern.
- Bei schlechtem Empfang, Lage der Antenne verändern.
- Antenne möglichst frei verlegen.
- Der Mindestabstand zwischen zwei Funkantrieben muss min. 15 cm betragen.

Beachten Sie vor der Montage:

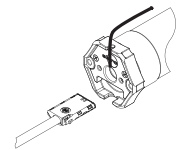
- Die Endlage darf **nicht** auf einen mechanischen Anschlag eingestellt werden.
- Der Antrieb ist nur in eingebautem Zustand funktionsfähig.
- Anschluss nur im spannungsfreien Zustand.
- Motorstecker nicht bei anliegender Spannung einstecken.
- Der Behang muss auf der Wickelwelle befestigt werden.
- Nicht im Bereich des Rohrmotors bohren!
- Das Profilrohr muss genug Abstand zum Motorrohr aufweisen.

Montage**Warnung!****Befolgen Sie die nachfolgenden Montagehinweise!**

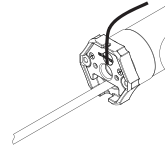
- Der Antrieb muss so befestigt werden, dass er keine Gefahr für Personen darstellt.
- Bevor der Antrieb installiert wird, müssen alle nicht benötigten Leitungen und Einrichtungen, die für den Betrieb nicht erforderlich sind, entfernt werden.
- Wird der Antrieb mit einem Schalter mit AUS-Voreinstellung (Totmann) gesteuert, muss der Taster über 1,50 m Höhe angebracht werden und von den beweglichen Teilen getrennt sein. Der Fahrbereich der Anlagen muss während des Betriebs einsehbar sein.
- Bewegliche Teile in einem Antrieb müssen unterhalb 2,5 m geschützt werden.
- Bemessungs-Drehmoment und Bemessungs-Betriebsdauer müssen auf die Anforderungen des angetriebenen Produkts abgestimmt sein.
- Bitte beachten Sie die technischen Daten auf dem Typenschild.
- Beachten Sie, dass bei diesem Antrieb (Typ M und L Rohrmotoren) der kleinste Rohrlinnendurchmesser 46 mm und 56 mm entspricht.
- Der Antrieb darf nur so eingebaut werden, dass er nicht beregnet wird.
- Antriebe nicht in explosionsgefährdeter Umgebung oder in mobile Einrichtungen (z. B. Fahrzeuge) einbauen.
- Dieses Gerät ist nicht dafür bestimmt, durch Personen (einschließlich Kinder) mit eingeschränkten physischen, sensorischen oder geistigen Fähigkeiten oder mangels an Erfahrung und/oder mangels Wissen benutzt zu werden, es sei denn, sie werden durch eine für ihre Sicherheit zuständige Person beaufsichtigt oder erhalten von ihr Anweisungen, wie das Gerät zu benutzen ist.
- Kinder sollten beaufsichtigt werden, um sicherzustellen, dass sie nicht mit dem Gerät spielen.
- Der Antrieb darf nur mit Sicherheitsspannung (12 V/DC) betrieben werden.

Entfernen des Gerätesteckers**Warnung!****Verletzungsgefahr durch Stromschlag.**

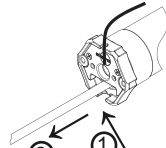
Bei ausgestecktem Gerätestecker **mus**s die Antriebsleitung spannungsfrei sein.



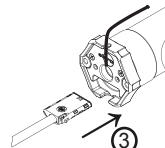
Lieferzustand



Stecker entfernen



Stecker einführen

**Gerätestecker entfernen**

- Antriebsleitung spannungsfrei schalten.
1. Mit Schraubendreher Verriegelung des Gerätesteckers zur Leitung hin drücken.
 2. Stecker abziehen.

Gerätestecker einführen

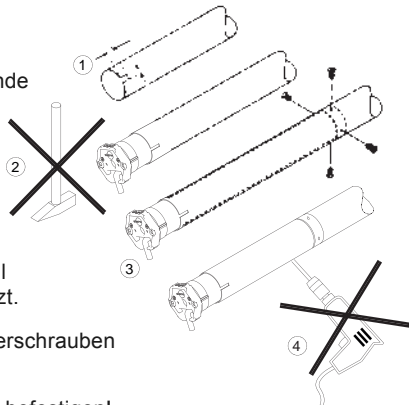
3. Stecker spannungsfrei einführen, bis Verriegelung einrastet.

Montage und Inbetriebnahme


Wellenmontage

Einbau in Profirohre


1. Rundrohre am Rohrende auf der Antriebsseite ausklinken (Breite 4 mm, Länge 6 mm)!
2. Antrieb einschieben (nicht einschlagen!), dass der Mitnahmekeil in der Ausklinkung sitzt.
3. Kupplung (Adapter) verschrauben oder vernieten!
4. Behang auf der Welle befestigen!
Kann der Behang nur an einer verdrehten Wickelwelle befestigt werden, fahren Sie den Behang in **AB**-Richtung.



Sichern Sie das Gegenlager gegen axiale Verschiebung, indem Sie den Achsträger vernieten oder verschrauben.



Warnung!



Verletzungsgefahr durch Stromschlag.
Nicht im Bereich des Antriebs bohren!

Hinweis: Der maximale Endschalterbereich beträgt 35 Achsumdrehungen.
Zur Einstellung verwenden Sie die Einstellhilfe.

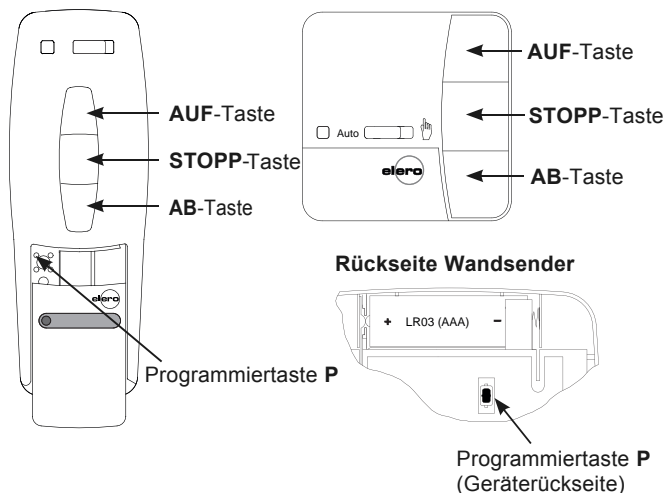
Einstellhilfe

Einstellhilfe
13 116.3801



Hinweis: Die Endabschaltung funktioniert nur, wenn der Motor in der Wickelwelle eingebaut ist.

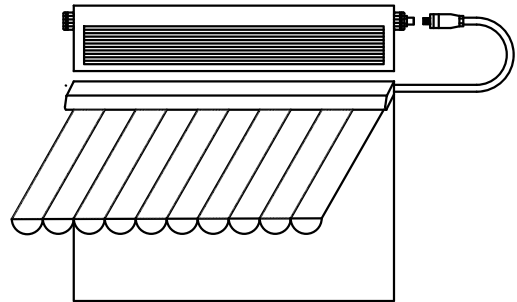
Tastenerklärung ProLine Hand-/Wandsender



Inbetriebnahme

Anschluss für Funk (Senderbetrieb)

Energieeinheit über Steckverbindung mit dem Antrieb verbinden.



Klemmenbelegung

- 1 = braun Ab (Auf)
- 2 = weiß + 12 V
- 3 = rot Auf (Ab) (Kabel), blau am Stecker
- 4 = schwarz -0V

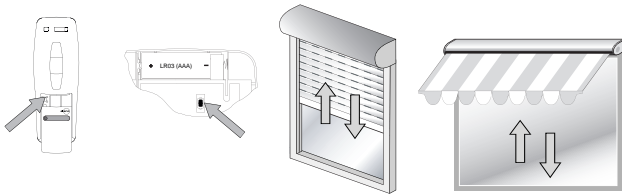
Sender einlernen/Weitere Sender einlernen

Sender einlernen

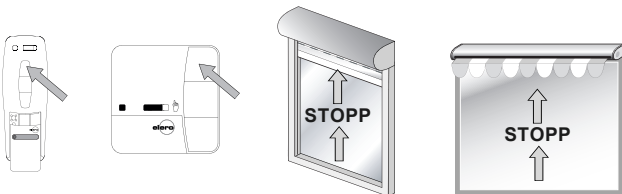
Voraussetzung: Der Antrieb befindet sich im Funkbetrieb. Endlagen müssen eingelernt sein. Bei nicht eingelernten Endlagen lösen Sie den Behang von der Welle.

1. Stecker aus-/einstecken (Energieeinheit)

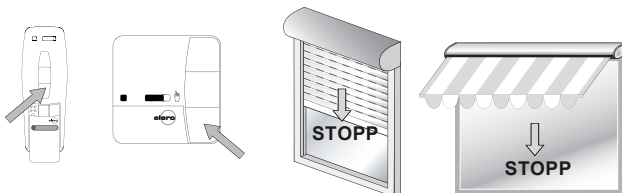
Nach kurzer Spannungsunterbrechung ist der Antrieb 5 Min. in Lernbereitschaft.



2. Drücken Sie die Programmiertaste **P** an Ihrem Sender. Der Antrieb fährt 2 Min. auf und ab.



3. Drücken Sie **sofort** nach Beginn einer Auffahrt die **AUF**-Taste.



4. Drücken Sie **sofort** nach Beginn einer Abfahrt die **AB**-Taste. Der Antrieb stoppt. Der Sender ist eingelernt.

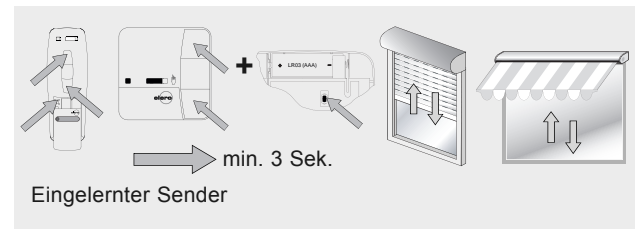
Weitere Sender einlernen

Es können max. 16 Sender eingelernt werden.

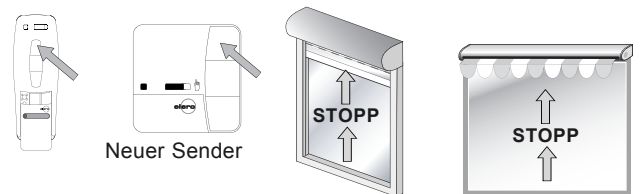
Um weitere Sender einzulernen beginnen Sie mit dem neuen Sender bei 1

oder

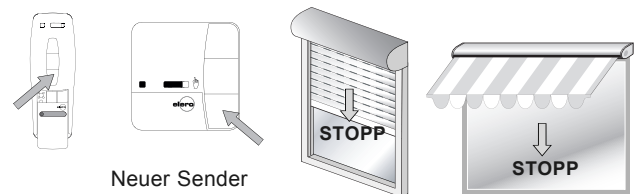
1. Stecker aus-/einstecken (Energieeinheit)



2. Drücken Sie **gleichzeitig**: **AUF**- und **AB**-Taste und die Programmiertaste **P** für min. 3 Sek. am eingelernten Sender. Der Antrieb fährt 2 Min. auf und ab.



3. Drücken Sie **sofort** nach Beginn einer Auffahrt die **AUF**-Taste.



4. Drücken Sie **sofort** nach Beginn einer Abfahrt die **AB**-Taste. Der Antrieb stoppt. Der Sender ist eingelernt.

Stoppen des Funklernmodus

→ siehe Senderanleitung

Einzelne Sender löschen

→ siehe Anleitung des Steuergerätes

Alle Sender löschen

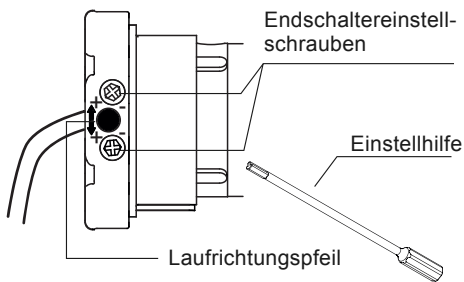
→ siehe Anleitung des Steuergerätes

Einstellung der Endlagen

Einstellung der oberen Endlage

(Feinjustierung oder Endlagenveränderung)

1. Lassen Sie den Antrieb ganz in „Ab“-Richtung laufen.
2. Befestigen Sie den Behang auf der Welle.
3. Drücken Sie die **AUF**-Taste am Funkhandsender.

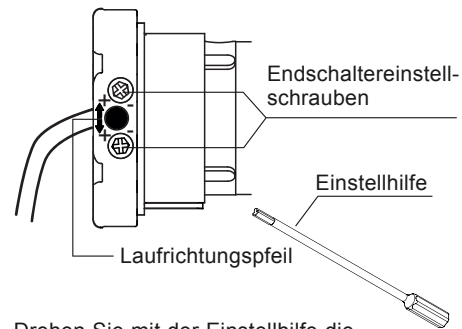


4. Drehen Sie mit der Einstellhilfe die Endschaltereinstellschraube **AUF** in **+** oder **-** Richtung bis Sie die endgültige Endlage erreichen. Eine Umdrehung der Endschaltereinstellschraube entspricht ca. 60° der Wickelwellenumdrehung.

Einstellung der unteren Endlage

(Feinjustierung oder Endlagenveränderung)

1. Drücken Sie die **AB**-Taste am Funkhandsender.



2. Drehen Sie mit der Einstellhilfe die Endschaltereinstellschraube **AB** in **+** oder **-** Richtung bis Sie die endgültige Endlage erreichen. Eine Umdrehung der Endschaltereinstellschraube entspricht ca. 60° Wickelwellenumdrehung.

Durch die Laufrichtungspfeile ist die Zuordnung der Endschalterschrauben mit 4 mm Innensechskant für die jeweilige Laufrichtung ersichtlich.

minus (-) = kürzerer Laufweg
plus (+) = größerer Laufweg

Kontrolle der Endlagen

Lassen Sie den Antrieb in beide Richtungen laufen, bis der Endschalter abschaltet.

Hinweise für die Fehlersuche

Fehlersuche

Fehler	Mögliche Ursache	Behebung
<ul style="list-style-type: none">• Funklernmodus startet nicht	<ul style="list-style-type: none">• Anschlussfehler• Energieeinheit entladen• Zeitfenster bereits abgelaufen (5 Min.)• Thermostat hat ausgelöst• Funksender ohne Batterie	<ul style="list-style-type: none">• Anschluss überprüfen• Energieeinheit laden• Netzspannung kurz unterbrechen• Antrieb abkühlen lassen• Funksender überprüfen (LED muss leuchten)
<ul style="list-style-type: none">• Funksender wird nicht eingelernt	<ul style="list-style-type: none">• Taste für AUF/AB-Fahrt wurde zu spät gedrückt. Zeitfenster (1 Sek.) beachten• Sender ist bereits eingelernt	<ul style="list-style-type: none">• Funklernmodus erneut starten• STOPP-Taste drücken
<ul style="list-style-type: none">• Antrieb reagiert nicht	<ul style="list-style-type: none">• Energieeinheit entladen	<ul style="list-style-type: none">• Energieeinheit laden
<ul style="list-style-type: none">• Antrieb schaltet nicht über die Endschalter in den Endlagen ab• Antrieb reagiert nicht	<ul style="list-style-type: none">• Endschalterring wird nicht angetrieben• Endschalter nicht eingestellt	<ul style="list-style-type: none">• Montage richtigstellen und Endschalter über Endschaltereinstellschrauben einstellen• Endschalter einstellen
<ul style="list-style-type: none">• Antrieb reagiert nicht	<ul style="list-style-type: none">• Falschanschluss• Thermostat hat angesprochen	<ul style="list-style-type: none">• Anschluss richtigstellen• Antrieb abkühlen



EG-KONFORMITÄTSEKTLÄRUNG

Wir erklären hiermit, dass das/die nachfolgend genannte/n Produkte den Richtlinien der Europäischen Gemeinschaften entspricht/entsprechen.

Produktbezeichnung: Rohrmotor

- VariEco S alle Varianten
- VariEco M alle Varianten
- VariEco L alle Varianten

Beschreibung: Rohrantriebe

Die Übereinstimmung der/s bezeichneten Produkte/s mit den wesentlichen Schutzanforderungen wird durch Einhaltung folgender Richtlinien und Normen berücksichtigt:

- **Maschinenrichtlinie 2006/42/EG**
DIN EN 60335-1 (VDE 0700-1):2010-11; EN 60335-1:2002+A11+A1+A12+A2+A13+A14:2010
DIN EN 60335-1/A15 (VDE 0700-1/A15):2012-03; EN 60335-1/A15:2011
DIN EN 60335-2-97 (VDE 0700-97):2010-07; EN 60335-2-97:2006+A11:2008+A2:2010
DIN EN 62233 (VDE 0700-366):2008-11; EN 62233:2008
DIN EN 62233 Ber. 1 (VDE 0700-366 Ber. 1):2009-04; EN 62233 Ber. 1:2008
DIN EN ISO 12100:2011-03; EN ISO 12100:2010
- **EMV-Richtlinie 2004/108/EG**
DIN EN 55014-1 (VDE 0875-14-1):2012-05; EN 55014-1:2006 + A1:2009 + A2:2011
DIN EN 61000-3-2 (VDE 0838-2):2010-03; EN 61000-3-2:2006 + A1:2009 + A2:2009
DIN EN 61000-3-3 (VDE 0838-3):2009-06; EN 61000-3-3:2008
DIN EN 55014-2 (VDE 0875-14-2):2009-06; EN 55014-2:1997 + A1:2001 + A2:2008
Anforderungen der Kategorie I
- **RoHS-Richtlinie 2011/65/EG**

Beuren, 12.03.2014

ppa. Dr. Karsten Feß
Leiter Entwicklung
CE-Beauftragter, Doku-Bevollmächtigter