

Combio-868 /-915

e l e r o

Combio-868 JA /-915 28500.0006

Combio-868 RM /-915 28520.0006

Combio-868 RM/RevoLine /-915 28525.0006

Combio-868 JA Pulse /-915 28505.0006



DE Original-Bedienungsanleitung

Bitte bewahren Sie die Bedienungsanleitung auf!

EN Operating instructions (translation)

Please take care of the operating instructions!

FR Notice de service (traduction)

Veuillez conserver les présentes instructions d'utilisation !

IT Istruzioni d'uso (traduzione)

Conservare le presenti istruzioni!

Sicherheitshinweise	3
Bestimmungsgemäße Verwendung	4
Optimale Nutzung des Funksignals	5
Befestigungsmöglichkeiten	6
Combio-868 JA /Pulse /-915 für Jalousieantriebe	7
Combio-868 RM /-915 für Rohrmotoren	7
Geräteverwendung	8
Anschluss und Montage	10
Combio-868 JA /Pulse /-915 für Jalousieantriebe ..	10
Combio-868 RM /-915 für elero-Rohrantriebe mit steckbarem Kabel (Endschalterantrieb)	10
Combio-868 RM /-915 für Rohrantriebe mit steckbarem Kabel (Elektronikantrieb ACS-E) für Rollläden	11
Combio-868 RM /-915 für Rohrantriebe mit festem Kabel (Endschalterantrieb)	12
Combio-868 RM /-915 für elero Rohrantriebe mit festem Kabel (Elektronikantrieb CSM-E) für textilen Sonnenschutz	13
Technische Daten	14
Hinweise für die Fehlersuche	15
Konformitätserklärung	16



Warnung!



Wichtige Sicherheitshinweise! Befolgen Sie nachfolgende Anweisungen.

Verletzungsgefahr durch Stromschlag. Anschlüsse am Netz **müssen** durch eine autorisierte Fachkraft erfolgen.

- Prüfen Sie die Anlage regelmäßig auf Verschleiß oder Beschädigungen.
- Die Vorschriften der örtlichen Energieversorgungsunternehmen, sowie die Bestimmungen für nasse und feuchte Räume nach VDE 0100, sind beim Anschluss einzuhalten.
- Beachten Sie die Ihre landesspezifischen Bestimmungen
- Verwenden Sie nur unveränderte **elero**-Originalteile.
- Halten Sie Personen solange von der Anlage fern, bis diese still steht.
- Bei Arbeiten an der Anlage (z.B. Wartung), trennen Sie stets die Anlage vom Versorgungsnetz.
- Halten Sie Kinder von Steuerungen fern.
- Die Steuerung darf nur so eingebaut werden, dass sie nicht beregnet wird.

Bestimmungsgemäße Verwendung

Mit dem Funkempfänger Combio-868 /-915 können Wechselstromantriebe zu einem Funkmotor erweitert werden.

Der Combio-868 JA/RM/RevoLine/Pulse /-915 darf **nur** für die Ansteuerung von Rollladen- und Sonnenschutzanlagen sowie Jalousien verwendet werden.

- Bitte beachten Sie, dass Funkanlagen **nicht** in Bereichen mit erhöhtem Störungsrisiko betrieben werden dürfen (z. B. Krankenhäuser, Flughäfen).
- Die Fernsteuerung ist nur für Geräte und Anlagen zulässig, bei denen eine Funktionsstörung im Handsender oder Empfänger keine Gefahr für Personen, Tiere oder Sachen ergibt oder dieses Risiko durch andere Sicherheitseinrichtungen abgedeckt ist.
- Der Betreiber genießt keinerlei Schutz vor Störungen durch andere Fernmeldeanlagen und Endeinrichtungen (z. B. auch durch Funkanlagen, die ordnungsgemäß im gleichen Frequenzbereich betrieben werden).
- Funkempfänger nur mit vom Hersteller zugelassenen Geräten und Anlagen verbinden.

Begriffsdefinition

In dieser Anleitung schließt der Begriff „Handsender“ auch Wandsender mit ein.

Optimale Nutzung des Funksignals

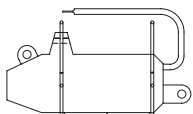
- Antenne aus der Halterung nehmen.
- Antenne nicht knicken.
- Antenne nicht kürzen oder verlängern.
- Bei schlechtem Empfang, Lage der Antenne verändern.
- Antenne möglichst frei verlegen.
- Antenne darf nicht an Metall anliegen.
- Werden mehrere Empfänger eingesetzt, kann es zu Störungen kommen.

Hinweis: Funkanlagen, die auf der gleichen Frequenz senden, können zur Störung des Empfangs führen.

Es ist zu beachten, dass die Reichweite des Funksignals durch den Gesetzgeber und die baulichen Maßnahmen begrenzt ist.

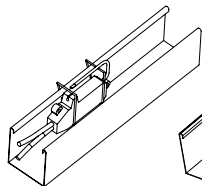
Befestigungsmöglichkeiten

Combio-868 JA /-915, Combo JA Pulse

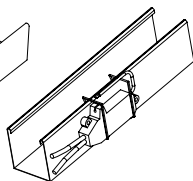


Combio
mit Bügel

1. Stecken Sie den Combio-868 JA /-915 in die Befestigungsklammer ein.



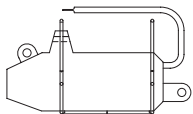
Combio mit
Bügel innen



Combio mit
Bügel außen

2. Befestigen Sie den Combio-868 JA /-915 + Klammer an der Innen-/oder Außenseite des Kanals.

Combio-868 RM /-915



1. Kleben Sie den beiliegenden Klebestreifen auf den Combio-868 RM /-915 auf.
2. Combo an passender Stelle ankleben.

Geräteverwendung

Combio-868 JA /-915 für Jalousieantriebe

Der Combio-868 JA /-915 ist geeignet für den Einsatz mit Jalousieantrieben. Um eine exakte Lamellenwendung durchführen zu können, besitzt der Combio-868 JA /-915 einen Tippbetrieb. Wird die Taste am Handsender so lange betätigt, bis die LED kurz erlischt (Proline) bzw. die LED blinkt (Proline 2), dann geht der Empfänger in Selbsthaltung über.

Mit dem Handsender kann eine Zwischenposition und eine Wendeposition der Lamellen gespeichert werden (→ siehe Senderanleitung).

Combio-868 JA Pulse /-915 für Jalousieantriebe

Der Combio-868 JA Pulse /-915 ist geeignet für den Einsatz mit Jalousieantrieben. Er kann zur genauen Einstellung der Lamellen verwendet werden.

Dafür besitzt dieser Combio einen Impulsbetrieb. Das bedeutet, dass bei jedem kurzen Tastendruck am Sender der Antrieb für die Impulszeit angesteuert wird. Wird eine von der Standardimpulszeit abweichende Impulszeit gewünscht, kann diese Impulszeit mit dem Sender geändert werden.

Näheres zu Zwischenposition, Wendeposition und Impulszeit: → siehe Senderanleitung.

Combio-868 RM /-915 für Rohrmotoren

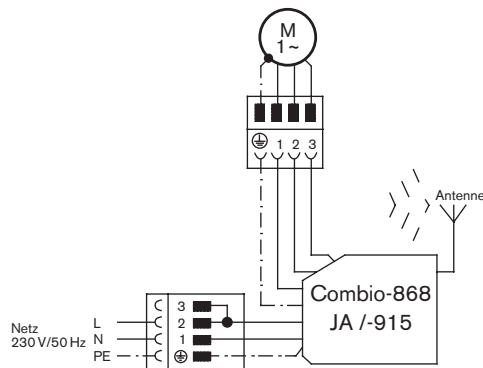
Der Combio-868 RM /-915 ist geeignet für den Einsatz mit Rohrmotoren für Rollladen- und Sonnenschutzanlagen. Wird ein Befehl gesendet, geht der Empfänger sofort in Selbsthaltung.

Mit dem Handsender kann eine Zwischenposition gespeichert werden.

Für Sonnenschutzanlagen können Sie zusätzlich eine Tuchstraffung, für Rollladen eine Lüftungsposition programmieren (→ siehe Senderanleitung).

Combio-868 JA /-915, Combio Pulse für Jalousieantriebe

1. Nehmen Sie den Antrieb mit dem Montagekabel in Betrieb und stellen Sie den Endschalter oben und unten ein.
2. Fahren Sie den Behang mit dem Montagekabel in Mittelposition.
3. Schalten Sie die Netzspannung aus.
4. Stecken Sie das Montagekabel aus.
5. Verbinden Sie die Hirschmannkupplung des Funkempfängers mit dem Stecker des Antriebs.
6. Verbinden Sie den Hirschmannstecker des Funkempfängers mit der Kupplung der Netzleitung.

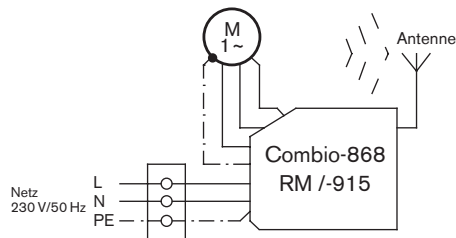


7. Befestigen Sie den Funkempfänger.
8. Schalten Sie die Netzspannung wieder ein.
9. Lernen Sie den Sender ein (→ siehe Senderanleitung).

Anschluss und Montage

Combio-868 RM /-915 für elero-Rohrantriebe mit steckbarem Kabel (Endschalterantrieb)

1. Schalten Sie die Netzspannung aus.
2. Drücken Sie mit einen Schraubendreher die Verriegelung des Gerätesteckers im Antrieb zur Leitung hin.
3. Ziehen Sie den Stecker ab.
4. Stecken Sie die Motorleitung des Funkempfängers in den Antrieb ein.
5. Verbinden Sie die Netzleitung des Combio-868 RM /-915 fachgerecht mit der Netzspannung.



Anschluss-bezeichnung	Adernfarbe 230 V
L	Braun
N	Blau
PE	Grün/gelb

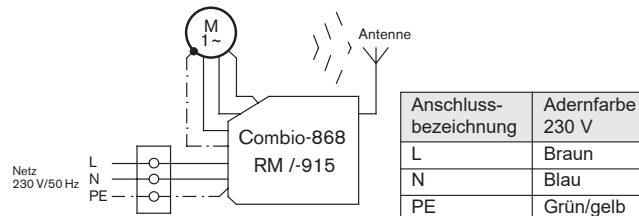
Hinweis: Antenne nicht kürzen oder verlängern.

6. Befestigen Sie den Funkempfänger.
7. Schalten Sie die Netzspannung wieder ein.
8. Lernen Sie den Sender ein (→ siehe Senderanleitung).
9. Montieren Sie den Behang und stellen Sie den Endschalter ein.

Anschluss und Montage

Combio-868 RM /-915 für Rohrantriebe mit steckbarem Kabel (Elektronikantrieb ACS-E) für Rollläden

1. Schalten Sie die Netzspannung aus.
2. Drücken Sie mit einen Schraubendreher die Verriegelung des Gerätesteckers im Antrieb zur Leitung hin.
3. Ziehen Sie den Stecker ab.
4. Stecken Sie die Motorleitung des Funkempfängers in den Antrieb ein.
5. Verbinden Sie die Netzleitung des Combio-868 RM /-915 fachgerecht mit der Netzspannung.



Anschluss-bezeichnung	Adernfarbe 230 V
L	Braun
N	Blau
PE	Grün/gelb

6. Befestigen Sie den Funkempfänger.
7. Schalten Sie die Netzspannung wieder ein.
8. Lernen Sie den Sender ein (→ siehe Senderanleitung).

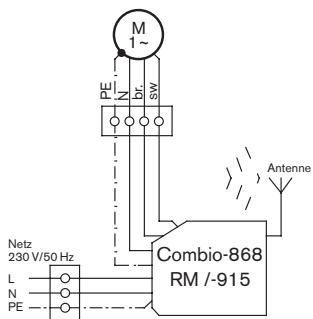
Hinweis: Drehen Sie Wickelwelle von Hand in die entsprechende Richtung mit. (Nur bei ACSE-Antrieb.)

9. Montieren Sie den Behang und nehmen Sie den Antrieb im Selbstlernmodus in Betrieb.

Anschluss und Montage

Combio-868 RM /-915 für Rohrantriebe mit festem Kabel (Endschalterantrieb)

1. Schalten Sie die Netzspannung aus.
2. Schneiden Sie den Gerätestecker des Funkempfängers ab.
3. Bereiten Sie die Leitung auf den Anschluss vor (abmanteln und abisolieren).
4. Verbinden Sie die Motorleitung des Antriebes und des Combio-868 RM /-915 fachgerecht (farbgleich anschließen).
5. Verbinden Sie die Netzleitung des Combio-868 RM /-915 fachgerecht mit der Netzspannung.



Anschlussbezeichnung	Adernfarbe 230 V
∇/Δ	Braun
Δ/∇	Schwarz
N	blau
PE	Grün/gelb

Anschlussbezeichnung	Adernfarbe 230 V
L	Braun
N	Blau
PE	Grün/gelb

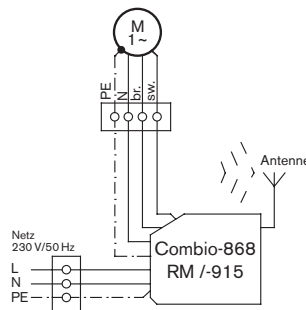
6. Befestigen Sie den Funkempfänger.
7. Schalten Sie die Netzspannung wieder ein.
8. Lernen Sie den Sender ein (→ siehe Senderanleitung).
9. Montieren Sie den Behang und stellen Sie den Endschalter ein, sofern Sie die Endschalter nicht schon über das Montagekabel eingestellt haben.

Anschluss und Montage

Combio-868 RM /-915 für elero Rohrantriebe mit festem Kabel (Elektronikantrieb CSM-E) für textilen Sonnenschutz

Hinweis: CSM-E Antriebe dürfen nicht über den am Combio-868 RM /-915 befindlichen Gerätestecker angeschlossen werden!

1. Nehmen Sie den Antrieb mit dem Montagekabel in Betrieb (Endlagen programmieren).
2. Fahren Sie den Behang mit dem Montagekabel in eine Mittelposition.
3. **Schalten Sie die Netzspannung aus.**
4. Klemmen Sie das Montagekabel ab.
5. Schneiden Sie den Gerätestecker des Funkempfängers ab.
6. Bereiten Sie die Leitung auf den Anschluss vor (abmanteln und abisolieren).
7. Verbinden Sie die Motorleitung des Antriebes und des Combio-868 RM /-915 fachgerecht (farbgleich anschließen).
8. Verbinden Sie die Netzleitung des Combio-868 RM /-915 fachgerecht mit der Netzspannung.



Anschlussbezeichnung	Adernfarbe 230 V
∇/Δ	Braun
Δ/∇	Schwarz
N	blau
PE	Grün/gelb

Anschlussbezeichnung	Adernfarbe 230 V
L	Braun
N	Blau
PE	Grün/gelb

10. Befestigen Sie den Funkempfänger.
11. Schalten Sie die Netzspannung wieder ein.
12. Lernen Sie den Sender ein (→ siehe Senderanleitung).

	Combio-868 JA/JA Pulse /-915 (Jalousieantriebe)	Combio-868 RM /-915 (Rohrantriebe)
Bemessungsspannung	230 V	230 V
Frequenz	50 Hz	50 Hz
Max. Anschlussleistung	450 W	450 W
Schutzart	IP56	IP56
Zulässige Umgebungstemperatur	-20°C bis +70°C	-20°C bis +70°C
Funkfrequenz	868 / 915 MHz-Band	868 / 915 MHz-Band
Netzleitung	0,5 m mit Hirschmannstecker	3 m
Motorleitung	0,25 m mit Hirschmannkupplung	0,25 m mit Gerätestecker
Maße in mm	L 100 x B 40 x H 15	L 100 x B 40 x H 15
Bauraum mm	L 104 X B 44 x H 19	L 104 x B 44 x H 19
Max. Anzahl an Sendern	16	16
Standby-Leistung	0,6 W	0,6 W
Gewicht	260 g	360 g
Standard-Impulszeit (nur JA Pulse)	87,5 ms	-

	Combio-868 RM/RevoLine /-915 (Rohrantriebe)
Bemessungsspannung	230 V
Frequenz	50 Hz
Max. Anschlussleistung	450 W
Schutzart	IP56
Zulässige Umgebungstemperatur	-20°C bis +70°C
Funkfrequenz	868/915 MHz-Band
Netzleitung	3 m
Motorleitung	0,25 m mit Mini Plug
Maße in mm	L 100 x B 40 x H 15
Bauraum mm	L 104 X B 44 x H 19
Max. Anzahl an Sendern	16
Standby-Leistung	0,6 W
Gewicht	260 g

Hinweis für die Fehlersuche

Störung	Ursache	Beseitigung
Kein Funkempfang	1. Sender ist nicht eingelernt 2. Keine Netzspannung	1. Sender einlernen 2. Netz wieder einschalten
Schlechter Funkempfang	Ungünstige Position des Empfängers	Lage des Empfängers oder der Antenne ändern
Antrieb läuft in die falsche Richtung	Richtungen sind falsch eingelernt	Sender löschen und richtig einlernen

Konformitätserklärung

Konformitätserklärung

Hiermit erklärt elero, dass der Funkanlagentyp Combio-868 /-915 der Richtlinie 2014/53/EU entspricht. Der vollständige Text der EU-Konformitätserklärung ist unter der folgenden Internetadresse verfügbar: www.elero.de/downloads-service/

elero GmbH
Antriebstechnik
Maybachstr. 30
73278 Schlierbach
Fon: +49 7021 9539-0
Fax: +49 7021 9539-212
info@elero.de
www.elero.com